

# LTC 9312/00 en LTC 9412/00 Serie Binnenbehuizingen

www.boschsecurity.nl



**BOSCH**

Technologie voor het leven



- ▶ 300 mm dome
- ▶ 360° instelbare kijkrichting
- ▶ Modellen voor verlaagd plafond en hangende modellen
- ▶ Afdekkende binnenbekleding verhult de camerastand
- ▶ Capaciteit voor meerdere camera's met toebehoren

De Bosch LTC 9312/00 en LTC 9412/00 zijn koepelvormige (dome) onopvallende binnenbehuizingen ontworpen voor vaste camera's. De LTC 9312/00 is een dome voor inbouwmontage in een verlaagd plafond.

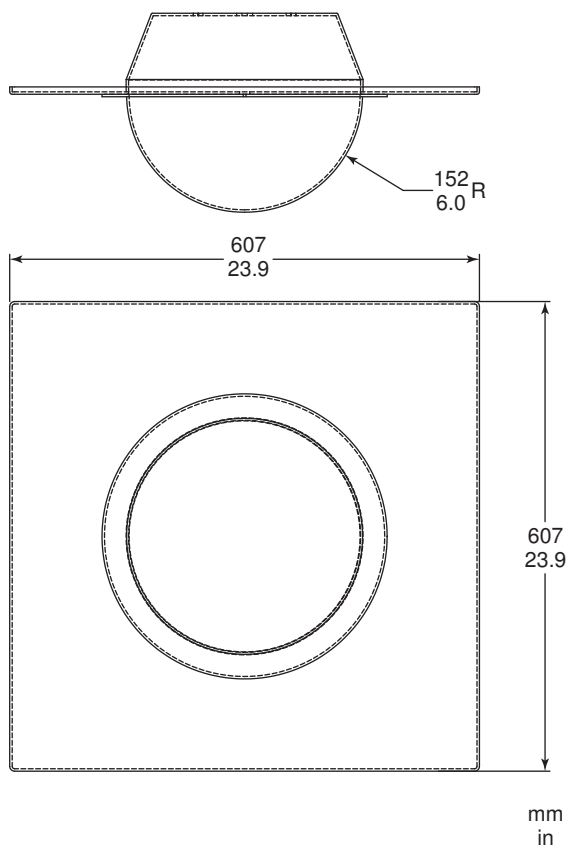
De LTC 9412/00 is een hangende gemonteerde dome die kan worden opgehangen met een 1,2 inch pijp of soortgelijke leidingbuis.

Met de domes is er 360° zicht waardoor de vaste camera met de instelbare zwenkkop onder elke hoek gemonteerd kan worden.

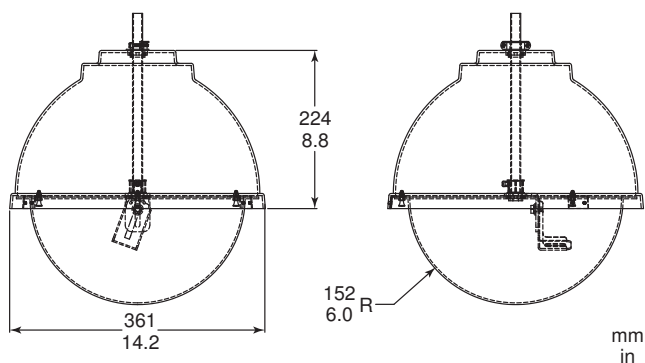
Deze units bevatten een afdekkende binnenbekleding die de camera verbergt en zo zijn stand verhult.

Bovendien kunnen de LTC 9312/00 en LTC 9412/00 tot twee camera's bevatten en bieden daarmee extra observatiemogelijkheden. Deze domes zijn bedoeld voor 1/4-inch, 1/3-inch en 1/2-inch CCD-camera's (zwart-wit en kleur).

## Installatie/configuratie



Maattekeningen



Maattekeningen

### Meegeleverde onderdelen

| Aantal | Component  |
|--------|--|
| 1      | LTC 9312/00 en LTC 9412/00 Serie Binnenbehuizingen |

### Technische specificaties

#### LTC 9312/00 voor inbouwmontage

300 mm diameter in te bouwen dome voor binnengebruik met een vaste camerabeugel, bescherming tegen stof, binnenbekleding en getinte onderkoepel.

### Mechanische specificaties

Afmetingen van camera/objectief: maximaal 2 camera's, lengte van 20,3 cm.

|                           |   |
|---------------------------|---|
| Kabelingangen             | Via opening aan de zijkant van de dome. |
| Lichtgevoeligheidsverlies | 1 tot 1,5                               |
| Montage                   | Te monteren in verlaagd plafond.        |
| Constructie/afwerking:    | Acryl dome op metalen behuizing.        |
| Gewicht                   | 7,25 kg                                 |

#### Accessoires

|     |                             |
|-----|-----------------------------|
| FM2 | Voor maximaal twee camera's |
|-----|-----------------------------|

### LTC 9412/00 hangende montage

300 mm diameter hangende gemonteerde dome voor binnengebruik met een vaste camerabeugel, binnenbekleding en getinte dome aan de onderzijde.

### Mechanische specificaties

|                           |   |
|---------------------------|---|
| Camera/objectief          | Maximaal 2 camera's, lengte van 20,3 cm.                          |
| Kabelingangen             | Via 1/2-inch uitbreekingang door de bovenkant van de behuizingen. |
| Lichtgevoeligheidsverlies | 1 tot 1,5   |
| Montage                   | Hangende montage  |
| Constructie/afwerking:    | Acryl dome op metalen behuizing                                   |
| Gewicht                   | 5,4 kg  |

#### Accessoires

|      |                             |
|------|-----------------------------|
| MCB4 | Voor maximaal twee camera's |
|------|-----------------------------|

### Bestelinformatie

#### LTC 9312/00 Binnenbehuizingen

voor camera/objectief tot 300 mm, hangende montage  
Opdrachtnummer **LTC9312/00**

#### LTC 9412/00 Binnenbehuizingen

voor camera/objectief tot 300 mm, hangende montage, getint  
Opdrachtnummer **LTC9412/00**

### Hardware-accessoires

#### FM1 montagebeugel voor camera's

lang, voor montage van extra camera's in LTC 9312/00 dome-behuizingen  
Opdrachtnummer **FM1**

#### FM2 montagebeugel voor camera's

kort, voor montage van extra camera's in de LTC 9312/00 dome-behuizingen  
Opdrachtnummer **FM2**

**TC9311PM3T Installatiegereedschap**

voor TC9311PM3, LTC 9213 en LTC 9225 adapters

voor stijlmontage

Opdrachtnummer **TC9311PM3T**

---

**Vertegenwoordigd door:**

**Nederland:**

Bosch Security Systems B.V.  
Postbus 80002  
5617 BA Eindhoven  
Telefoon: +31 40 2577 200  
Fax: +31 40 2577 202  
nl.securitysystems@bosch.com  
www.boschsecurity.nl

**België:**

Robert Bosch NV/SA  
Dpt. Security Systems  
Rue Henri Genessestraat 1  
1070 Brussel  
België  
Telefoon: +32 56 20 02 40  
Fax: +32 56 20 26 75  
be.securitysystems@bosch.com  
www.boschsecurity.be