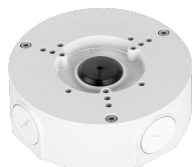


PC95JUNC-2

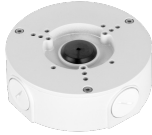
www.sefica.be



PC95JUNC-2 OPBOUWDOOS

- ✓ **beproefde kwaliteit uit België**
- ✓ **plaatselijke technische ondersteuning**
- ✓ **onklopbaar in service**

- Opbouwdoois voor camera
- Aluminium

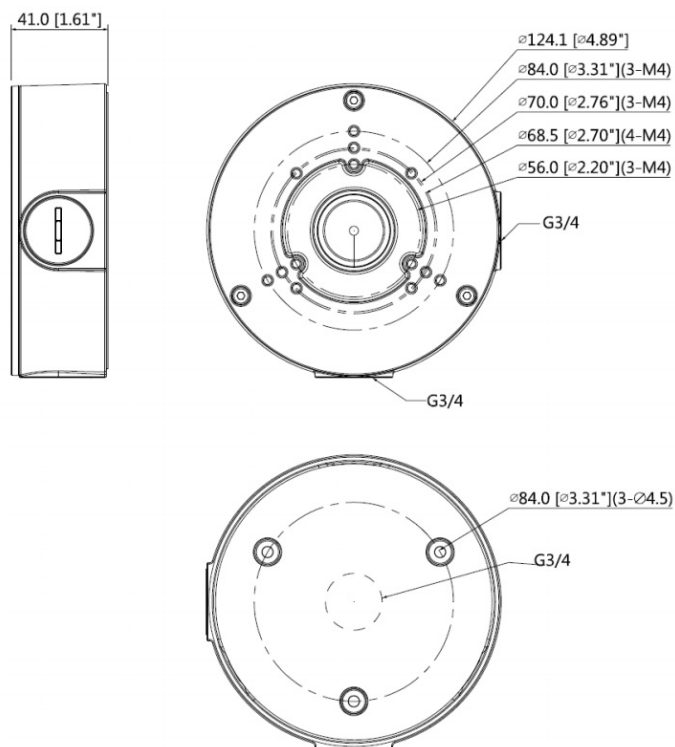


TECHNISCHE KENMERKEN



Eigenschappen

Materiaal	Aluminium
Afmetingen (D x L)	124.0mm x 41mm
Omgevingsvariabelen	-40°C-+60°C, 0 - 90% RH
Max. Belasting	3Kg
Gewicht	0.35Kg
Kleur	Wit
Compatibiliteit	Zie Accessoires selectie



Uw installateur: