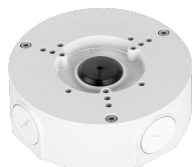


# PC95JUNC-2

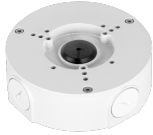
[www.sefica.be](http://www.sefica.be)



## PC95JUNC-2 BOITIER APPARENT

- ✓ **qualité éprouvée en Belgique et au Luxembourg**
- ✓ **support technique local**
- ✓ **imbattable en service**

- Boîtier apparent pour caméra
- Aluminium

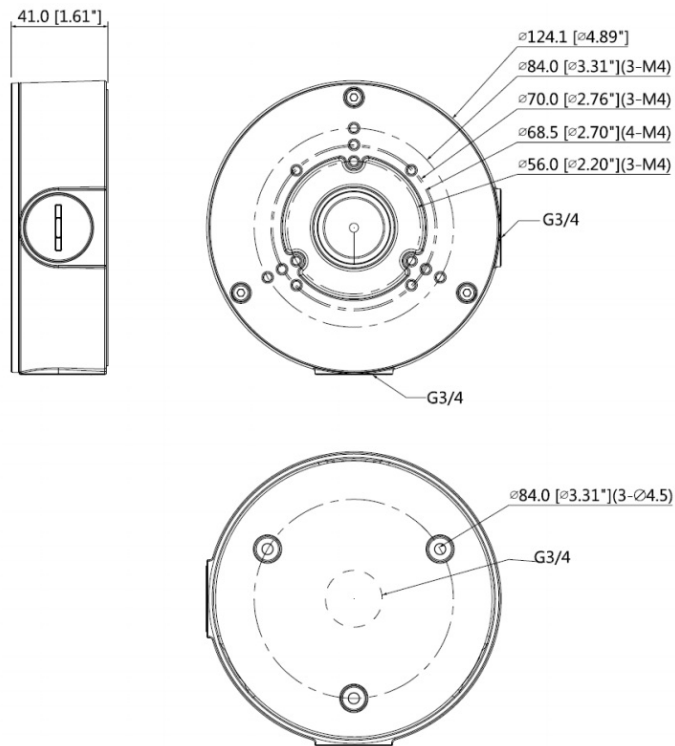


## CARACTÉRISTIQUES TECHNIQUES



### Caractéristiques

|                           |                            |
|---------------------------|----------------------------|
| Matière                   | Aluminium                  |
| Dimensions (D x P)        | 124.0mmx41mm               |
| Variables d'environnement | -40°C-+60°C, 0-90% RH      |
| Charge maximale           | 3Kg                        |
| Poids                     | 0.35Kg                     |
| Couleur                   | Blanc                      |
| Compatibilité             | Voir Sélection accessoires |



**Votre installateur:**