

# DH-IPC-HDW3441EM-S-S2

Caméra réseau sphérique WizSense IR à focale fixe 4 Mpx



**WizSense**

Lancée par Dahua Technology, WizSense est une série de produits et de solutions d'IA qui emploient une puce d'IA indépendante et un algorithme d'apprentissage profond. Elle se focalise sur les personnes et les véhicules avec une grande précision, permettant aux utilisateurs d'agir rapidement sur des cibles définies. Basée sur les technologies avancées de Dahua, WizSense fournit des produits et des solutions intelligents, simples et inclusifs.

## Présentation de la série

La caméra réseau Dahua WizSense série 3 économise considérablement la bande passante et l'espace de stockage grâce à sa technologie d'encodage IA. Grâce à ses algorithmes avancés d'apprentissage profond, la caméra prend en charge des fonctions intelligentes telles que la protection périmétrique, la détection intelligente de mouvement (SMD), la sélection rapide et l'AI SSA (Auto-adaptation à la scène IA), ce qui la rend facile et pratique à utiliser. La technologie Starlight et son objectif à grande ouverture permettent également à la caméra de produire des images claires et nettes, même dans des conditions d'éclairage médiocres.

## Fonctions

### SMD 4.0

La technologie de Détection de Mouvement Intelligente de Dahua fonctionne avec des algorithmes intelligents pour classer les cibles qui déclenchent des alarmes de détection de mouvement. Elle filtre les objets qui ne sont pas des cibles, comme les petits et les grands animaux, pour éviter de déclencher de fausses alarmes. Grâce à un NVR IA, la technologie Quick Pick devient disponible, ce qui vous permet de rechercher et de sélectionner facilement des cibles humaines et des véhicules dans les vidéos d'événements SMD, en donnant la priorité aux correspondances les plus élevées.

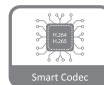
### AI SSA(Scène Auto-adaptation)

Scène Auto-adaptation IA (AI SSA) de Dahua adopte des algorithmes d'apprentissage profond pour détecter les conditions environnementales, telles que la pluie, le brouillard, le contre-jour, la faible luminosité et le scintillement, afin d'ajuster les paramètres de l'image en fonction des conditions, garantissant ainsi la production d'images toujours claires.

### Codecs intelligents (H.265+ et H.264+)

Grâce à un algorithme avancé de contrôle de débit adapté à la scène, la technologie d'encodage intelligent de Dahua offre une efficacité d'encodage supérieure à celle des formats H.265 et H.264, fournit une vidéo de haute qualité et réduit le coût du stockage et de la transmission.

- Capteur d'image CMOS 4 Mpx 1/3 po, excellente performance en faible luminosité, images à haute définition.
- Résolution max. 4 Mpx (2 688 × 1 520) à 25/30 ips.
- Codec H.265, taux de compression élevé, débit binaire ultra-faible.
- LED IR intégrée, distance IR max. : 50 m.
- ROI, SMART H.264+/H.265+, H.264/H.265 par IA, encodage flexible, applicable à divers environnements de bande passante et de stockage.
- Mode de rotation, plage dynamique étendue (WDR), réduction du bruit (NR) 3D, compensation de la lumière vive (HLC), compensation du contre-jour (BLC), filigrane numérique, applicable à diverses scènes de surveillance.
- Détection intelligente : Intrusion, franchissement de ligne (ces deux fonctions prennent en charge la classification et la détection précise des véhicules et des personnes).
- Détection d'anomalie : Détection de mouvement, masquage de zones privées, changement de scène, détection d'anomalie audio, absence de carte SD, carte SD pleine, erreur de carte SD, réseau déconnecté, conflit IP, accès interdit et détection de tension.
- Carte microSD de 256 Go max., microphone intégré.
- L'alimentation 12 V CC/PoE facilite l'installation.
- Protection IP67.
- SMD 4.0, AI SSA.



### Protection Périmétrique

Grâce à un algorithme d'apprentissage profond, la technologie de Protection Périmétrique de Dahua peut reconnaître les personnes et les véhicules avec précision. Dans les zones à accès restreint (telles que les zones piétonnes et les zones de véhicules), les fausses alarmes de détection intelligente basées sur un type de cible (franchissement de ligne, intrusion) sont largement réduites.

### Protection (IP67, large tension)

IP67 : La caméra a réussi une série de tests stricts en matière d'étanchéité à la poussière et à l'eau. Elle est étanche à la poussière et le boîtier peut fonctionner normalement après un trempage dans de l'eau à 1 m de profondeur pendant 30 minutes.  
Large plage de tension : La caméra offre (pour certaines alimentations) une tolérance de tension d'entrée de  $\pm 30\%$  (large plage de tension), parfaitement adaptée aux environnements d'extérieur avec une tension instable.

### Cybersécurité

Les caméras réseau de Dahua utilisent un ensemble de technologies de sécurité, notamment l'authentification et l'autorisation de sécurité, des protocoles de contrôle d'accès, une protection fiable, ainsi qu'une transmission et un stockage chiffrés. Ces technologies améliorent les moyens de défense de la caméra contre les cybermenaces externes et empêchent les programmes malveillants de compromettre l'appareil.

## Caractéristiques Techniques

### Caméra

Capteur d'image	CMOS 1/3"
Résolution Maximale	2 688 (H) × 1 520 (V)
ROM	128 Mo
RAM	512 Mo
Système de Balayage	Progressif
Vitesse d'obturation Électronique	Automatique/Manuel de 1/3 à 1/100 000 s
Éclairage Min.	0,005 lux à F1.4 (couleur, 30 IRE) 0,000 5 lux à F1.4 (noir et blanc, 30 IRE) 0 lux (illuminateur activé)
Rapport S/B	>56 dB
Distance d'éclairage	50 m (164,04 pieds)
Commande d'activation/ Désactivation de l'éclairage	Automatique/Manuel
Nombre d'éclairages	2 (LED IR)
Angle de Panoramique/ d'inclinaison/de Rotation	Panoramique : De 0° à 360° ; Inclinaison : De 0° à 78° ; Rotation : De 0° à 360°

### Objectif

Type d'objectif	Focale fixe				
Monture d'objectif	M12				
Distance Focale	2,8 mm, 3,6 mm, 6 mm				
Ouverture Max.	F1.4				
Champ de Vision	2,8 mm : Horizontal : 102° ; Vertical : 54° ; Diagonal : 121° 3,6 mm : Horizontal : 84° ; Vertical : 42° ; Diagonal : 101° 6 mm : Horizontal : 52° ; Vertical : 28° ; Diagonal : 61°				
Contrôle de l'iris	Fixe				
Distance Focale Minimale	2,8 mm : 0,7 m (2,30 pieds) 3,6 mm : 1,3 m (4,27 pieds) 6 mm : 2,6 m (8,53 pieds)				
Distance DORI	Objectif	Détecter	Observer	Reconnaître	Identifier
	2,8 mm	63,6 m (208,66 pieds)	25,4 m (83,33 pieds)	12,7 m (41,67 pieds)	6,4 m (21 pieds)
	3,6 mm	85,4 m (280,18 pieds)	34,2 m (112,20 pieds)	17,1 m (56,10 pieds)	8,5 m (27,89 pieds)
	6 mm	124 m (406,82 pieds)	49,6 m (162,73 pieds)	24,8 m (81,36 pieds)	12,4 m (40,68 pieds)

### Fonctions Avancées

IVS (Protection Périmétrique)	Franchissement de ligne, intrusion (ces deux fonctions prennent en charge la classification et la détection précise des véhicules et des personnes).
AI SSA (Scène Auto-adaptation)	Oui
Quick Pick	Grâce au NVR IA, il permet de sélectionner rapidement les cibles humaines/véhicules qui intéressent les utilisateurs à partir des événements SMD
Recherche Intelligente	Fonctionne avec un enregistreur NVR intelligent pour effectuer des recherches intelligentes avancées, extraire des événements et les fusionner avec des vidéos d'événements

### Vidéo

Compression Vidéo	H.265 ; H.264 ; H.264H ; H.264B ; MJPEG (seulement pris en charge par le flux secondaire)
Codec Intelligent	Smart H.265+ Smart H.264+
Encodage IA	AI H.265 AI H.264
Fréquence d'images de la Vidéo	Flux principal : 2 688 × 1 520 (1 à 25/30 ips) Flux secondaire 1 : 704 × 576 (1 à 25 ips)/ 704 × 480 (1 à 30 ips) Flux Secondaire 2 : 1 920 × 1 080 (1 à 25/30 ips) * Les valeurs ci-dessus sont les valeurs max. de fréquences d'images de chaque flux. Pour plusieurs flux, les valeurs seront soumises à la capacité totale de codage
Nombre de Flux	3 flux
Résolution	4 Mpx (2 688 × 1 520) ; 3,6 Mpx (2 560 × 1 440) ; 3 Mpx (2 048 × 1 536) ; 3 Mpx (2 304 × 1 296) ; 1080p (1 920 × 1 080) ; 1,3 Mpx (1 280 × 960) ; 720p (1 280 × 720) ; D1 (704 × 576/704 × 480) ; CIF (352 × 288/352 × 240) ; VGA (640 × 480)
Contrôle de Débit Binaire	CBR/VBR
Débit Binaire de Vidéo	H.264 : 3 kbit/s-8192 kbit/s H.265 : 3 kbit/s-8192 kbit/s
Jour/Nuit	Auto (ICR)/Couleur/Noir et Blanc
BLC	Oui
HLC	Oui
WDR	120 dB
Auto-adaptation à la Scène (SSA)	Oui
Balance des Blancs	Auto ; Naturelle ; Éclairage Public ; Extérieur ; Manuelle ; Région perso
Contrôle de Gain	Auto
Réduction du Bruit	Réduction bruit 3D
Détection de Mouvement	ACTIVÉE/DÉSACTIVÉE (4 zones, Rectangulaires)
Région d'intérêt (RoI)	Oui (4 zones)
Désembuage	Oui
AFSA	Oui
Rotation de l'image	0°/90°/180°/270° (90°/270° pris en charge avec résolution de 2 688 × 1 520 ou inférieure)
Mode Miroir	Oui
Masquage de Zones Privatives	4 zones
Audio	
Microphone Intégré	Oui
Compression Audio	G.711a ; G.711Mu ; PCM ; G.726 ; G.723
Alarme	
Événement d'alarme	Absence de carte SD ; carte SD pleine ; erreur de carte SD ; avertissement de durée de vie (pris en charge par la carte Dahua uniquement) ; réseau déconnecté ; conflit IP ; accès interdit ; détection de mouvement ; sabotage vidéo ; intrusion ; franchissement de ligne ; changement de scène ; détection audio ; détection de tension ; SMD ; anomalie de sécurité

**Réseau**

Port Réseau	RJ-45 (10/100 Base-T)
SDK et API	Oui
Protocole Réseau	IPv4 ; IPv6 ; HTTP ; TCP ; UDP ; ARP ; RTP ; RTSP ; RTCP ; RTMP ; SMTP ; FTP ; SFTP ; DHCP ; DNS ; DDNS ; QoS ; UPnP ; NTP ; Multicast ; ICMP ; IGMP ; NFS ; SAMBA ; PPPoE ; SNMP
Cybersécurité	Chiffrement vidéo ; chiffrement du micrologiciel ; chiffrement de la configuration ; Digest ; WSSE ; verrouillage de compte ; journaux de sécurité ; Filtrage IP/MAC ; génération et importation de la certification X.509 ; syslog ; HTTPS ; 802.1x ; démarrage fiable ; exécution fiable ; mise à niveau fiable
Interopérabilité	ONVIF (Profil S/Profil G/Profil T) ; CGI ; P2P ; Milestone ; Genetec
Utilisateur/Hôte	20 (bande passante totale : 64 Mbit/s)
Stockage	FTP ; SFTP ; carte microSD (prise en charge max. de 256 Go) ; NAS
Navigateur	IE:IE11 Chrome Firefox
VMS	Smart PSS ; DSS ; DMSS
Client Mobile	iOS ; Android

**Certification**

Certifications	CE-LVD : EN62368-1 ; CE-EMC : Directive 2014/30/UE relative à la compatibilité électromagnétique ; FCC : 47 CFR FCC Partie 15, sous-partie B ; UL/CUL : UL62368-1 et CAN/CSA C22.2 N° 62368-1-14 ;
----------------	---

**Alimentation**

Alimentation Électrique	12 V CC/PoE (802.3af)
Consommation Électrique	De base : 3,3 W (12 V CC) ; 4,2 W (PoE) Max. (WDR + Intensité IR + Intelligence) : 7,1 W (12 V CC) ; 7,9 W (PoE)

**Conditions Ambiantes**

Température de Fonctionnement	De -40 °C à +60 °C (de -40 °F à +140 °F)/Humidité résiduelle inférieure à 95 %
Température de Stockage	De -40 °C à +60 °C (de -40 °F à +140 °F)
Protection	IP67

**Structure**

Boîtier	Métal
Dimensions du Produit	93,6 mm × Ø 106 mm (3,69 po × Ø 4,17 po)
Poids Net	500 g (1,10 livre)
Poids Brut	770 g (1,70 livre)

**Informations de Commande**

Type	Modèle	Description
<b>Caméra 4 Mpx</b>	DH-IPC-HDW3441EM-S-S2	Caméra réseau sphérique WizSense IR à focale fixe 4 Mpx
<b>Accessoires (en option)</b>	PFA139	Boîte de raccordement
	PFB204W	Montage mural
	PFA106	Montage au plafond
	PFB220C	Montage au plafond
	PFA152-E	Montage sur poteau
	PFM321D	Adaptateur d'alimentation 12 V CC 1 A
	PFM900-E	Testeur d'installation intégré
	TF-P100	Carte SD TLC

**Accessoires**
**En option :**


PFA139  
Boîte de raccordement



PFB204W  
Montage mural



PFA106  
Montage au plafond



PFB220C  
Montage au plafond



PFA152-E  
Montage sur poteau



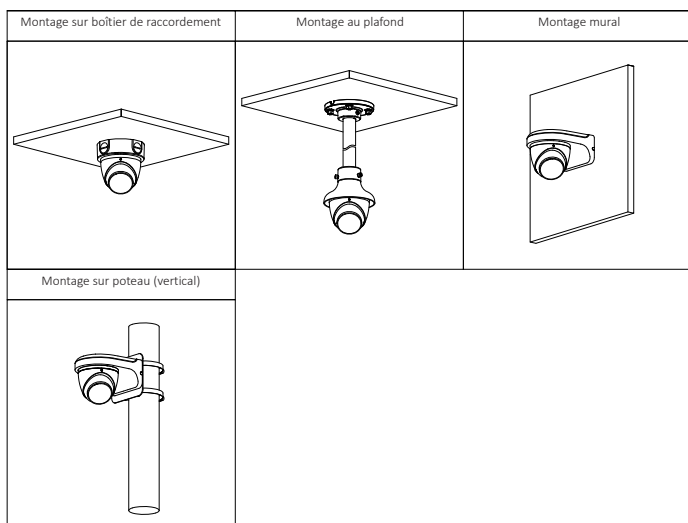
PFM321D  
Adaptateur d'alimentation  
12 V CC 1 A



PFM900-E  
Testeur d'installation intégré



TF-P100  
Carte SD TLC



**Dimensions (mm[pouces])**

