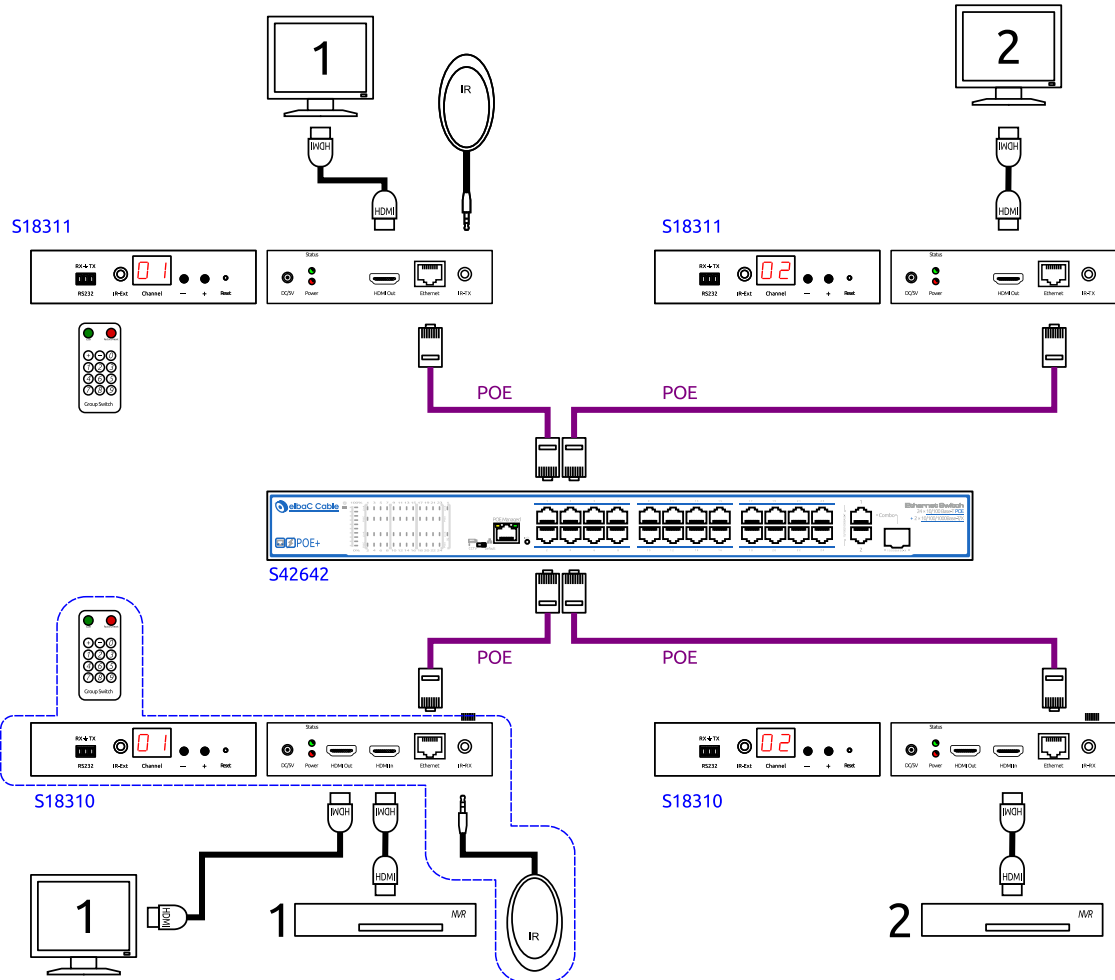
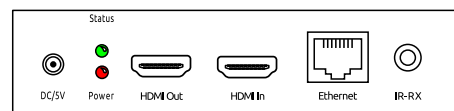
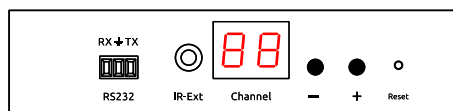




Câblage



Faces avant et arrière



Normes

Directive européenne 2011/65/EU
Marquage **CE**

Conditionnement

-B0 : 1 pièce/boîte carton

Notes

- Transmission multipoint HDMI sur IP avec jusqu'à 16 émetteurs S18310 et 254 récepteurs S18311.
- Réalisation de matrice virtuelle.





Caractéristiques électriques et mécaniques

ACEL811		
Entrée vidéo :	Connecteur :	1 × HDMI type A
	Format :	480i/480p/576i/576p/720p/1080i/1080p à 24/25/60Hz
	HDCP :	supporte la protection HDCP
Sortie vidéo :	retour de l'entrée sur 1 × HDMI Type A	
Entrée infra-rouge	Connecteur :	1 × Jack Ø3.5 mm avec lentille fournie
	Signal :	38-56 kHz
Transmission IP	Connecteur :	1 × RJ45
	Câblage :	TIA/EIA 568 B
	Distance max :	100m
	Protocole :	H264 sur IP
	Débit max :	15 Mbps
	Adresse IP :	192.168.1.11
	Masque IP :	255.255.255.0
Multi-points :	16 émetteurs / 254 récepteurs sous conditions de bande passante	
Transmission liaison série :	2400 bps RX et TX sur bornier à vis 3 voies	
Entrée d'alimentation :	RJ45 POE ou DC Ø2,5/Ø5,5mm 12VDC	
Alimentation :	5V DC 1A (fournie / inutile en POE)	
Consommation :	3W max.	
Température :	Fonctionnement : -5 à +40°C Stockage : -20 à 85°C, Humidité : < à 95%	
Dimensions (L × H × P) :	119 × 28 × 79.5 mm	
Poids :	280 g	

Éléments fournis

